

(b) Description
The lockoff sliding actuator is a manually operated, sliding actuator for use with Guardmaster Trojan 5, Trojan 5 GD2 and TLS-GD2 interlocks. When in suitable application the actuator can be extended to operate an interlock switch or when fully retracted can be locked off with either 1, 2 or 3 padlocks.

Beschreibung
Dies ist ein manuell bedienbarer Gleitbetätiger zur Verwendung mit den Sicherheitsverriegelungen Guardmaster Trojan 5, Trojan 5 GD2 und TLS-GD2. Bei passender Anwendung kann der Betätiger herausgezogen werden, um einen Sicherheitsschalter zu schalten, oder wenn ganz zurückgezogen, kann er mit 1, 2 bzw. 3 Vorhängeschlössern arretiert werden.

Description
Ce verrou de porte avec broche est conçu pour être utilisé avec les interverrouillages Trojan 5, Trojan 5 GD2 et TLS-GD2 de Guardmaster. Une fois installé, le verrou peut être enclenché dans le dispositif d'interverrouillage ou, à l'inverse, être rétracté puis consigné dans cette position avec un, deux ou trois cadenas.

(c) Installation Instructions

RETAIN THESE INSTRUCTIONS

Installation must be in accordance with the following steps and must be carried out by suitably competent personnel.

This device is intended to be part of the safety related control system of a machine. Before installation, a risk assessment should be performed to determine whether the specifications of this device are suitable for all foreseeable operational and environmental characteristics of the machine to which it is to be fitted.

At regular intervals during the life of the machine check whether these characteristics foreseen remain valid and inspect this device for evidence of accelerated wear, material degradation or tampering. If necessary the device should be replaced. Guardmaster cannot accept responsibility for a failure of this device if the procedures given in this sheet are not implemented or if it is used outside the recommended specifications in this sheet.

The actuator is not to be used as a mechanical stop.

Guard stops and guides must be fitted.

Exposure to shock and/or vibration in excess of those stated in IEC 68 part: 2-6/7 should be prevented.

Adherence to the recommended maintenance instructions forms part of the warranty.

Einbauanleitung

DIESE ANLEITUNG AUFBEWAHREN

Der Einbau muß durch einen entsprechend qualifizierten Mitarbeiter erfolgen, und folgende Schritte müssen hierbei beachtet werden.

Dieses Gerät ist für den Einsatz als Teil des sicherheitsbezogenen Steuerungssystems einer Maschine gedacht. Vor dem Einbau sollte eine Risikoanalyse durchgeführt werden, um festzustellen, ob sich dieses Geräts technisch für alle voraussehbaren Betriebs- und Umweltsbedingungen der Maschine, für die es bestimmt ist, eignet.

Prüfen Sie in regelmäßigen Abständen während der Lebensdauer der Maschine, ob diese voraussehbaren Bedingungen auch weiterhin gelten, und überprüfen sie dieses Gerät auf vorschnellen Verschleiß, Qualitätsverlust des Materials oder unbefugte Eingriffe. Ggf. sollte das Gerät ausgewechselt werden. Guardmaster kann keine Haftung für ein Versagen dieses Geräts übernehmen, wenn die auf diesen Seiten aufgeführten Verfahren nicht angewandt werden oder wenn das Gerät nicht laut der empfohlenen Spezifikationen verwendet wird. Der Betätiger darf nicht als mechanischer Anschlag benutzt werden.. Schutzgittersperren und leitvorrichtungen müssen angebracht werden.

Das Gerät sollte keinen Stößen und/oder Erschütterungen ausgesetzt werden, die stärker sind als die in IEC68 Teil: 2-6/7 beschriebenen.

Die Einhaltung der empfohlenen Wartungsanweisungen ist Teil der Garantie.

Notice d'installation

INSTRUCTIONS A RETENIR

Cet appareil est destiné à faire partie du système de contrôle et de sécurité d'une machine. Avant l'installation, une appréciation du risque doit être effectuée afin de déterminer si les caractéristiques de l'appareil sont compatibles avec les exigences du fonctionnement et de l'environnement de la machine à laquelle il doit être intégré.

A intervalles réguliers pendant la vie de la machine, vérifiez si les caractéristiques de fonctionnement sont toujours valables et inspectez l'appareil afin de détecter toute détérioration accélérée, toute dégradation ou manipulation frauduleuse. Si nécessaire, remplacez l'appareil. Guardmaster n'est pas responsable d'un défaut de l'appareil si la procédure décrite dans cette notice n'a pas été appliquée ou si le l'appareil est utilisé sans tenir compte des recommandations.

Le verrou ne doit pas être utilisé comme dispositif mécanique d'arrêt.

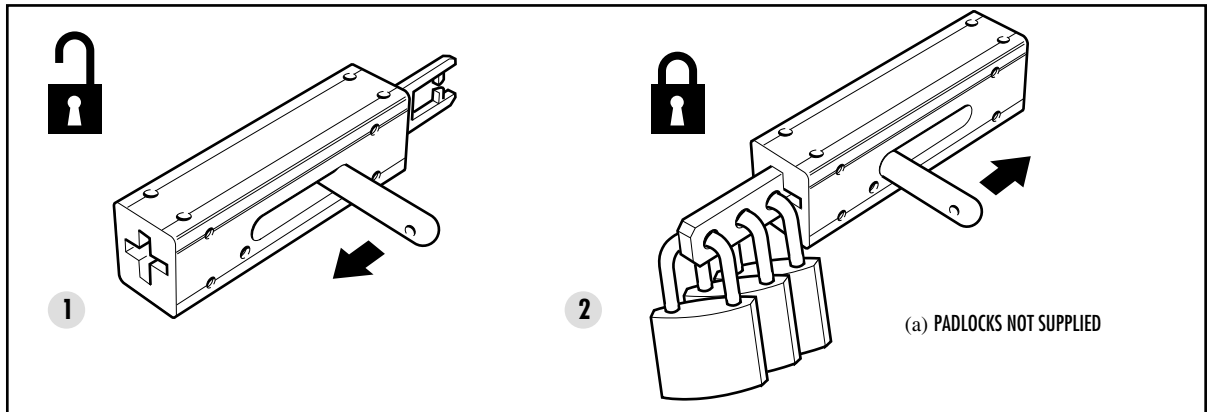
Les butées de porte et les dispositifs de guidage doivent être mis en place.

Évitez l'exposition aux chocs et/ou aux vibrations dépassant les limites données dans la norme CEI 68 paragraphe 2-6/8.

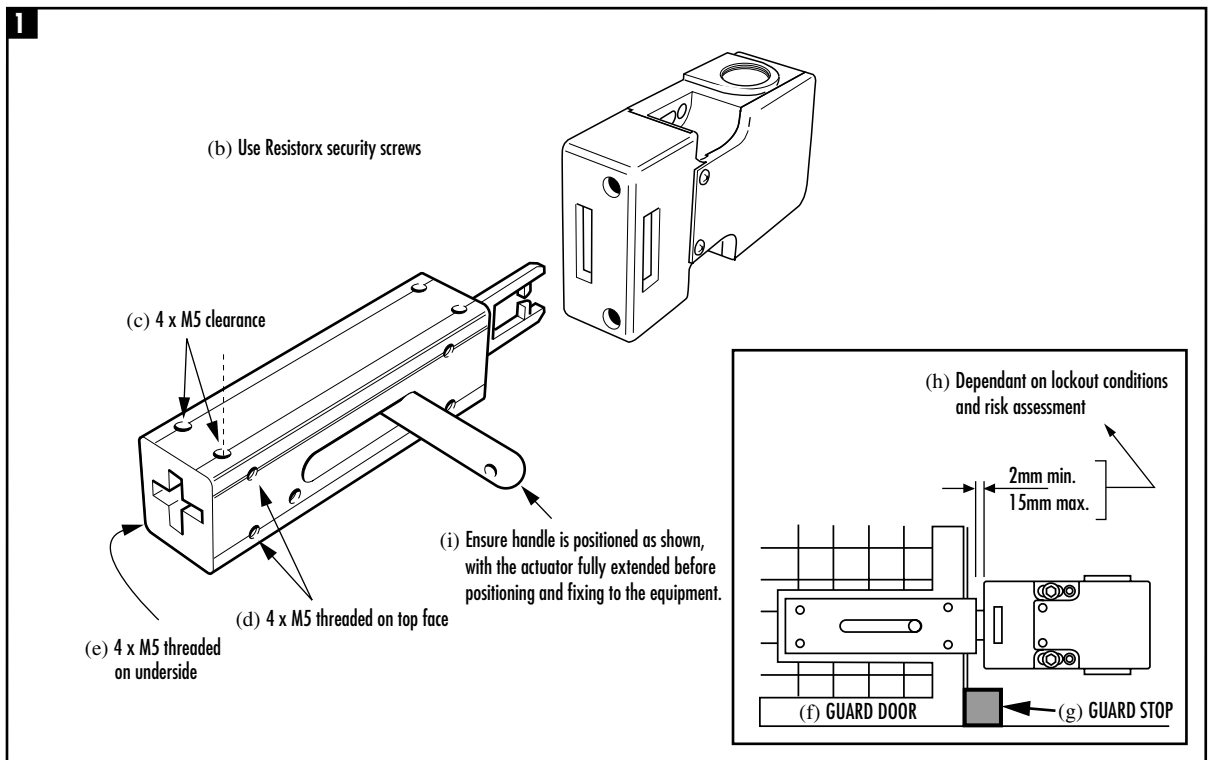
Suivez rigoureusement les instructions de maintenance pour valider la garantie constructeur.

Deutsch / Français

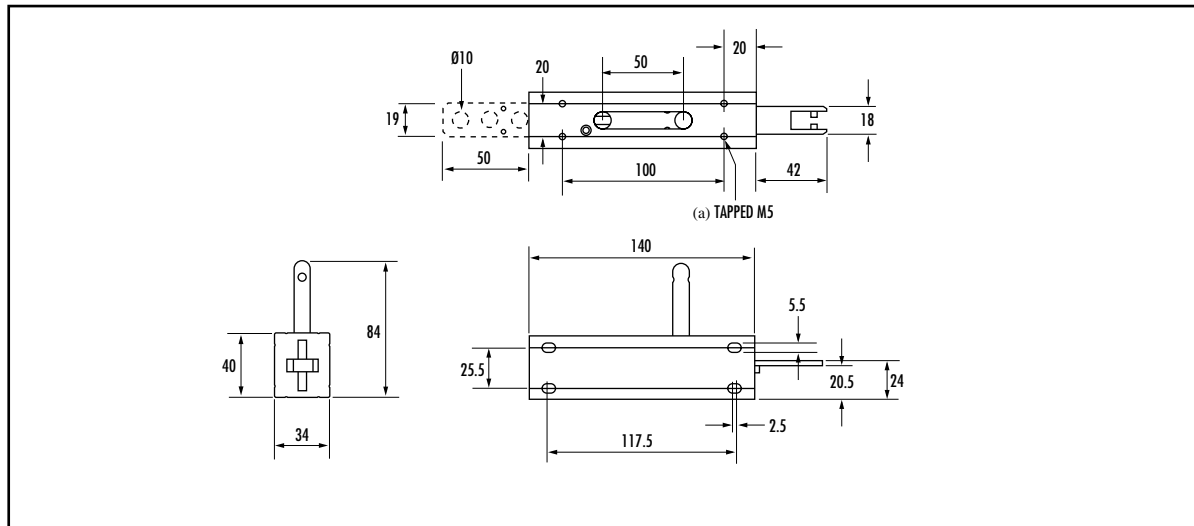
- (a) VORHÄNGESCHLÖSSER NICHT BEIGEFÜGT / CADENAS NON FOURNIS
- (b) Resistorx-Sicherheitsschrauben verwenden / Utiliser des vis de sécurité Resistorx
- (c) 4 x M5 Bohrung / 4 trous M5
- (d) 4 x M5 Gewinde an der Oberseite / 4 trous M5 filetés sur la face avant
- (e) 4 x 5M Gewinde an der Unterseite / 4 trous M5 filetés sur la face inférieure
- (f) Schutztür / PORTE DE PROTECTION
- (g) Schutzgittersperre / Butée de porte
- (h) Bedingt von den Sperrbedingungen und der Risikobeurteilung / En fonction des conditions de sécurité et de l'évaluation des risques



- (i) Vor dem Befestigen am Gerät sicherstellen, dass der Griff wie gezeigt mit voll ausgefahrenem Betätiger positioniert wird. / Vérifier que la poignée est positionnée comme il est indiqué avec l'actionneur entièrement déployé avant de présenter et de fixer l'ensemble sur l'équipement.



(a) Mit M5 Gewinde / Taraudage M5



(d) Technical Specifications	
Material: housing actuator / handle	Aluminium stainless steel / mild steel
Weight	Approx. 580g
Colour	Self coloured
Mechanical life	1 x 10 ⁶
Fixings	4 x M5

Technische Daten	
Material: Gehäuse Betätiger/Griff	Aluminium Edelstahl/Weichstahl
Gewicht	ca. 580g
Farbe	eigenfarbig
Mechanische Haltbarkeit	1 x 10 ⁶
Sicherheitsschrauben	4 x M5

Specifications techniques	
Matériaux: boîtier verrou/poignée	Aluminium acier inoxydable/acier doux
Poids	environ 580g
Couleur	couleur naturelle
Longévité	1 x 10 puissance 6
Fixations	4 x M5

(e) MAINTENANCE
Check alignment of actuator to switch. Also check for signs of abuse or damage and replace if apparent. Ensure actuator is firmly fixed in position and operates smoothly.

WARTUNG
Die Bündigkeit des Betätigers zum Schalter prüfen. Auch wegen Anzeichen von Mißbrauch oder Beschädigung prüfen und ggf. auswechseln. Sicherstellen, daß der Betätiger in der Position abgesichert ist und einwandfrei funktioniert.

MAINTENANCE
Vérifier l'alignement du verrou et de l'interverrouillage. Chercher les signes de mauvais traitement ou de dommage et remplacer si nécessaire. Vérifier que le verrou soit correctement fixé et fonctionne librement.

(f) REPAIR
If there is any malfunction or damage, no attempts at repair should be made. The actuator should be replaced before machine operation is allowed.
DO NOT DISMANTLE THE UNIT.

REPARATUR
Im Falle einer Störung oder Beschädigung nicht reparieren. Der Betätiger sollte vor dem erneuten Maschinenbetrieb ausgewechselt werden.
GERÄT NIEMALS AUSEINANDERNEHMEN

RÉPARATION
En cas de défaut de fonctionnement ou de dommage, ne jamais tenter de réparer l'appareil. Celui-ci doit être remplacé avant de remettre la machine en service.
DANS TOUS LES CAS, NE DISLOQUEZ PAS L'APPAREIL.