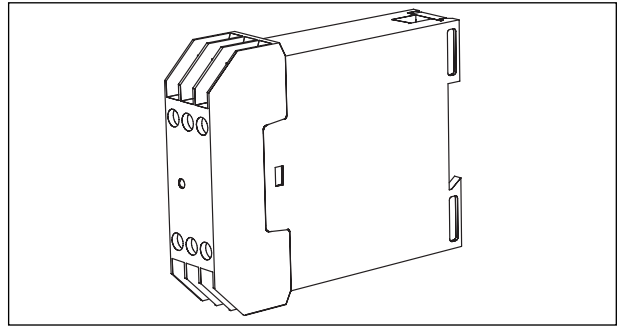
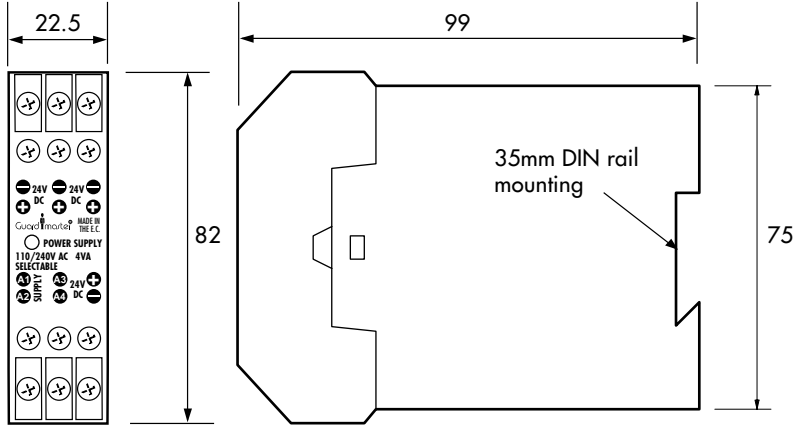
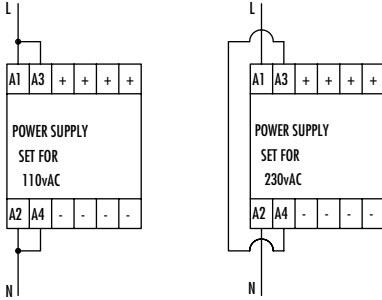


Guardmaster® Power Supply

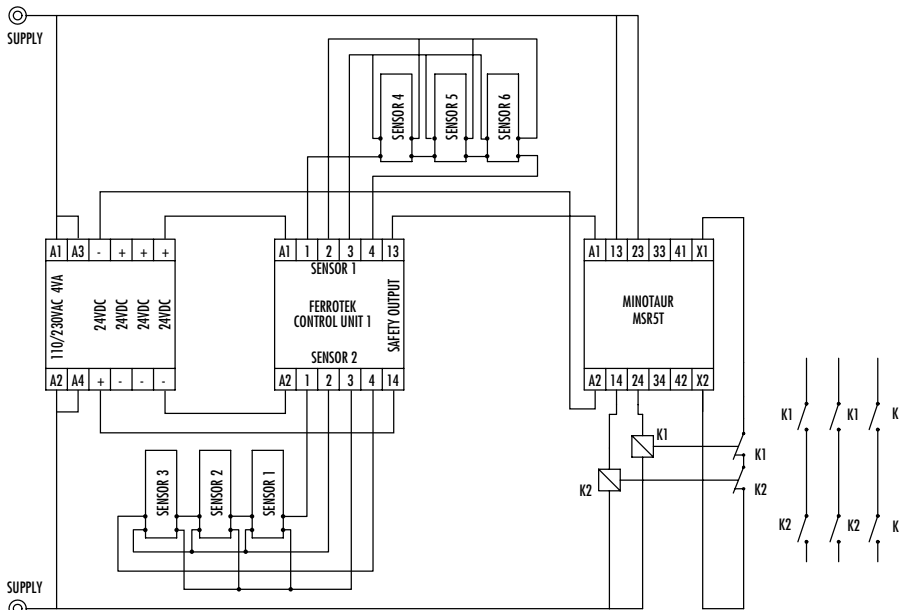
INSTALLATION INSTRUCTIONS / MONTAGEANLEITUNG / NOTICE D'INSTALLATION



Power Input Connection / Power Input Connection / Power Input Connection



Wiring Examples / Anschlußbeispiele / Exemples de câblages



6 CHANNEL SYSTEM APPLICATION WITH TWO CONTACTORS MINOTAUR AND 110/230 VAC POWER SUPPLY

TECHNICAL SPECIFICATIONS

Power supply: 110 /230VAC selectable by terminals.
 Power consumption: < 4VA.
 Internal fuse: 500 mA quick acting input fuse. 500 mA quick acting output fuse.
 Indication LED 1: Red = Power on.
 Operating temperature: -10°C to + 55°C.
 Contamination level: III.
 Humidity: 90% at 50°C.
 Degree of enclosure protection: IP 40 DIN 0470.
 Terminal isolation: IP 20 DIN 0470.
 Max. conductor size: 2 x 1 mm² stranded with sleeves stripped 8mm, 2 x 1.5mm² solid conductor.
 Terminals: Plus-minus captive terminal screws M3 with self adjusting connection washers.
 Weight: 230g.
 Material and colour: Red Polycarbonate.
 Housing: 12 way D=99 H=82 W=22.5mm.
 Installation group: C in accordance with VDE 0110.
 Fixing details: 35mm DIN Rail.

TECHNISCHE DATEN

Gehäuse: Schnellbefestigung auf Normschiene, 12 Klemmen, 22,5 x 82 x 99mm
 Gehäusematerial: Polycarbonat, rot
 Montage: 35mm DIN-Hutschiene
 Anschlüsse: Schraubanschlüsse für 2 x 1,5 mm² einschließlich Aderendhülsen; max. Länge der Abisolierung 8 mm
 Schutzart: Anschlüsse IP 20, Gehäuse IP 40
 LED-Anzeige: Rot = Betriebsspannung
 Feuchtigkeit: Max. 90% bei 55°C
 Betriebsspannung: 110/230 VAC (umschaltbar)
 Leistungsverbrauch: <4VA
 Interne Sicherung: 500mA (flink) Eingang 500mA (flink) Ausgang
 Überspannungskategorie: II nach DIN VDE 0110
 Verschmutzungsgrad: 3 nach DIN VDE 0110
 Betriebstemperatur: -10°C bis +55°C
 Gewicht: 230g

SPECIFICATIONS TECHNIQUES

Alimentation: 110/230 VAC sélectionnée sur bornier.
 Consommation: <4VA.
 Fusible interne: Sur les entrées 500mA rapide Sur les sorties 500mA rapide.
 Signalisation: Rouge alimentation ON.
 Température d'utilisation: -10°C à 50°C.
 Niveau de contamination: III.
 Humidité: 90% à 50°C.
 Indice de protection: Boîtier IP 40 DIN 0470 Boîtier IP 20 DIN 0470.
 Taille max des câbles: 2 x 1 mm² souple embout 8mm 2 x 1.5mm² rigide.
 Bornes: Vis cruciforme +/- imperdable M3 avec rondelle auto-ajustable.
 Poids: 230 grs.
 Matériaux et couleur: Polycarbonate rouge.
 Boîtier: 12 voies P+99 H=82 L=22,5mm.
 Groupe d'installation: C en accord avec VDE 0110.
 Fixation: Rail DIN 23mm.



Allen-Bradley

