

Dual Lifeline 4

Installation Instructions

Installationsanleitung

Notice d'installation

Istruzioni per l'installazione

Instrucciones de instalación



Allen-Bradley

GuardMaster®

Drg. No: 13870 Issue 6
Change Note: 25391



www.ejaltd.com - www.ab.com/safety

Made by EJA Ltd. Wigan, UK

Installation must be in accordance with the following steps and stated specifications and should be carried out by suitably competent personnel. Adherence to the recommended maintenance instructions forms part of the warranty.

WARNING: Do not defeat, tamper, remove or bypass this unit. Severe injury to personnel could result.

Bei der Installation müssen die im Folgenden beschriebenen Anweisungen und angegebenen Spezifikationen eingehalten werden. Zudem darf die Installation nur von entsprechend qualifizierten Mitarbeitern ausgeführt werden. Werden die empfohlenen Wartungsanweisungen nicht eingehalten, entfällt die Gewährleistung.

WARNUNG: Nehmen Sie niemals Eingriffe am Gerät vor, und zerlegen, entfernen oder überbrücken Sie das Gerät nicht. Andernfalls können schwere Körperverletzungen die Folge sein.

L'installation doit être effectuée par un personnel qualifié conformément aux étapes et aux spécifications suivantes. Le respect des instructions de maintenance recommandée est l'une des conditions de la garantie.

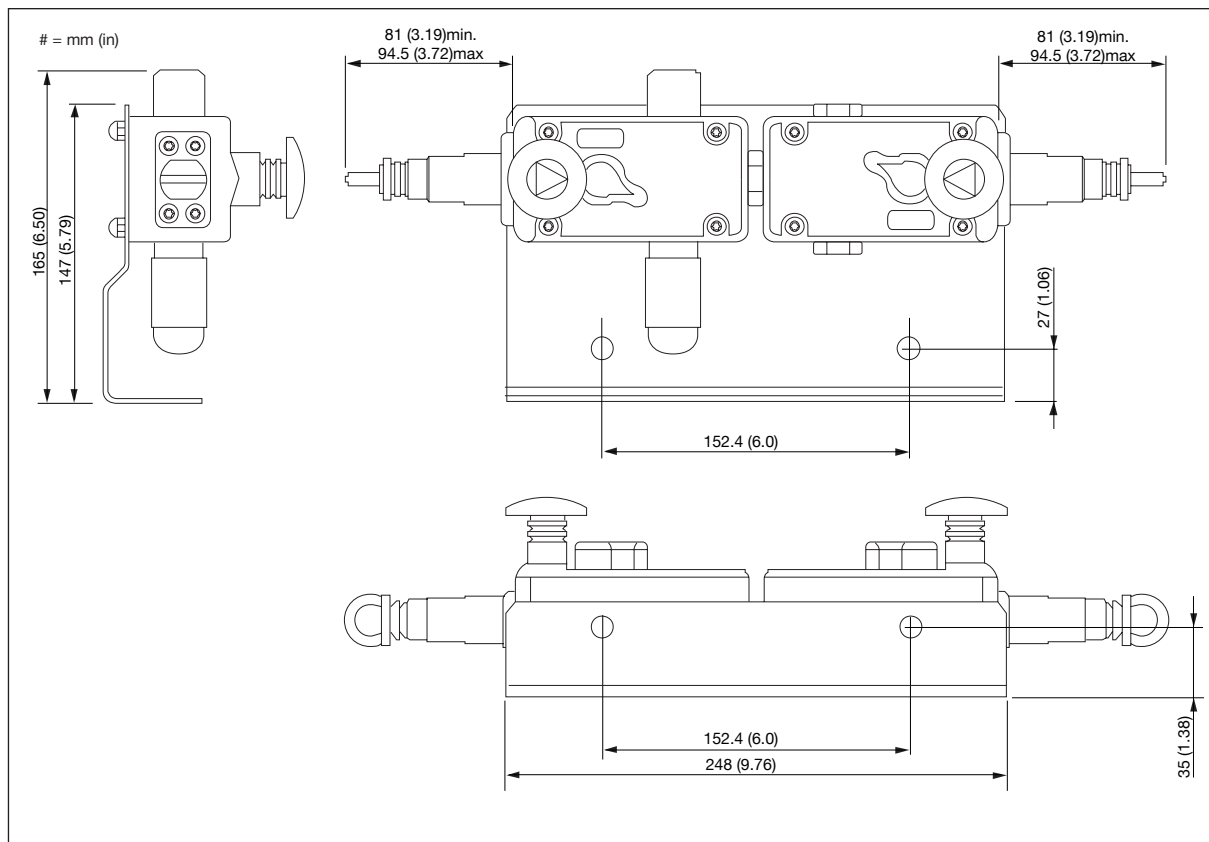
AVERTISSEMENT: ne pas entraver le fonctionnement de cet interrupteur, ne pas le modifier, le retirer ni le contourner au risque de s'exposer à de graves blessures.

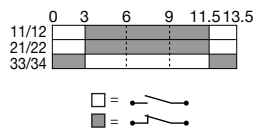
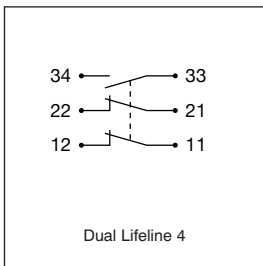
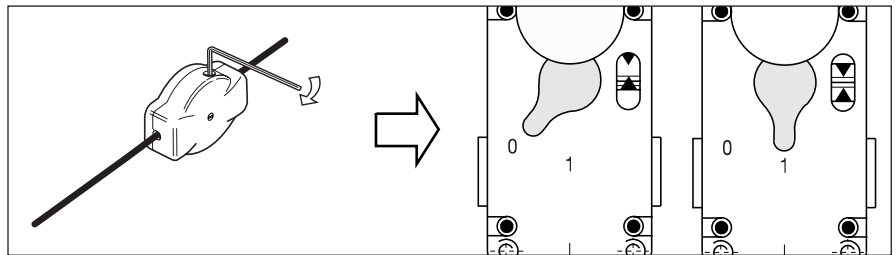
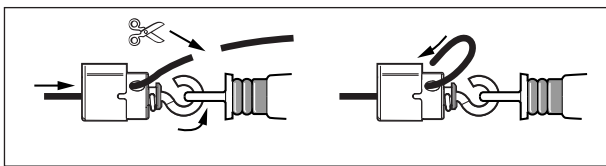
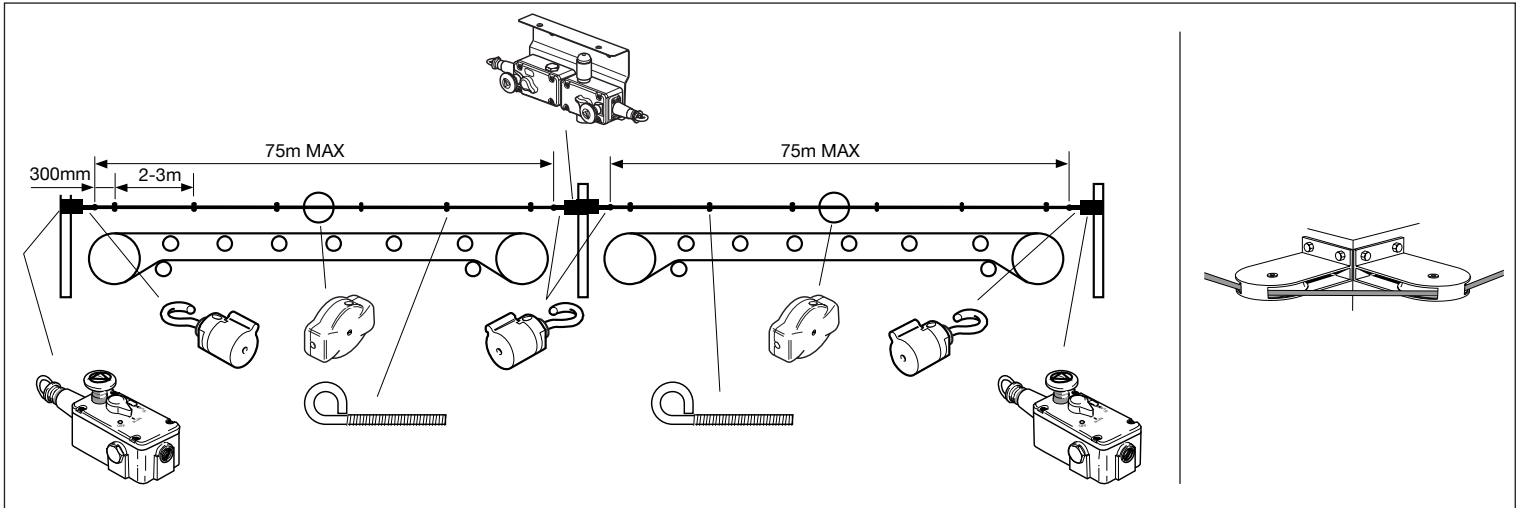
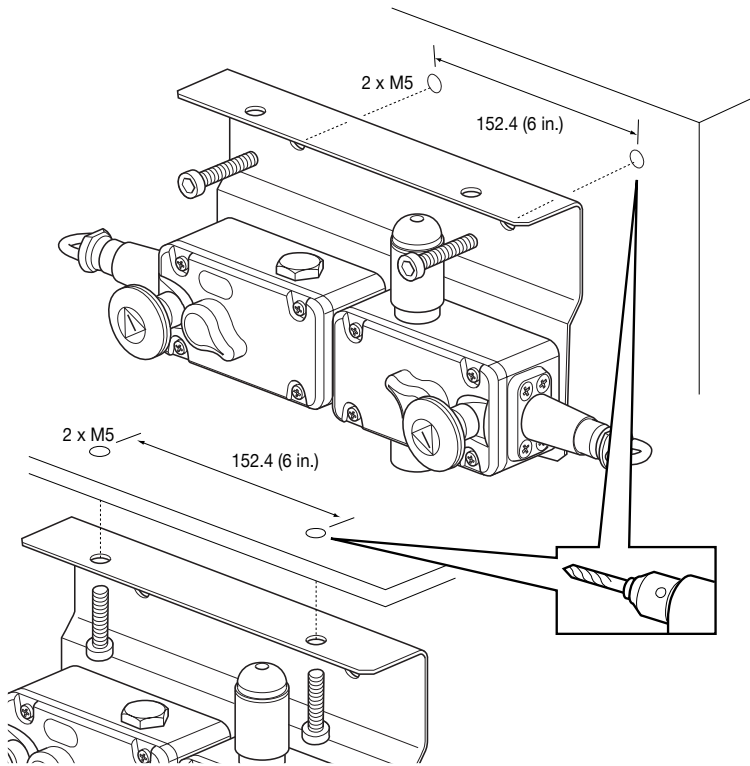
Le operazioni di installazione devono essere eseguite da personale competente conformemente alle fasi qui di seguito illustrate nonché alle specifiche stabilite. Il rispetto delle istruzioni di manutenzione raccomandate costituisce parte della garanzia.

ATTENZIONE: non forzare, manomettere, rimuovere o bypassare questa unità. Pericolo di gravi lesioni alle persone.

La instalación debe realizarse según los pasos siguientes y las especificaciones establecidas, y debe ser realizada por personal debidamente capacitado. El cumplimiento de las instrucciones de mantenimiento recomendadas forma parte de la garantía.

ADVERTENCIA: No cambie ni manipule indebidamente, ni desmonte u omite esta unidad. Esto podría causar lesiones personales graves.





Maintenance

Every Week

Check the correct operation of the switching circuit. Also check for signs of abuse or tampering. Inspect the switch casing for damage. Of particular importance is damage which causes loss of sealing at the lid or conduit entry.

At least every 6 months

Isolate all power! Remove the lid. Inspect all terminals for tightness. Clean out any accumulation of fine dirt etc. Check for any sign of wear or damage, e.g. cam assembly wear, contact oxidation and replace if apparent. Replace covers & tighten screws to specified settings. Reinstate the power & check for correct operation. Re-apply tamper evident varnish or similar compound to fixings.

Repair

If there is any malfunction or damage, no attempts at repair should be made. The unit should be replaced before machine operation is allowed.

DO NOT DISMANTLE THE UNIT.

Information in regard to UL508

When used in elevated ambients, temperature rating of field wiring shall not be less than ambient.

Electrical spec of rating code:

A600

Current, Max:

120V AC - make 60A, break 6A

240V AC - make 30A, break 3A

Max. V/A: make 7200, break 720

Use copper conductors only. Use

polymeric conduit only. Use one

conduit entrance for field connections.

Wartung

Jede Woche

Auf ordnungsgemäße Funktion des Schaltkreises kontrollieren. Außerdem auf Anzeichen von Missbrauch oder Manipulation untersuchen. Das Schaltergehäuse auf Beschädigung kontrollieren. Dabei ist besonders auf Beschädigungen zu achten, die Undichtigkeit am Deckel oder Kabelrohreingang verursachen könnten.

Mindestens alle 6 Monate

Alle Stromversorgungen trennen! Den Deckel abnehmen. Alle Klemmen auf Festigkeit kontrollieren. Etwaige Ansammlungen feiner Schmutzteilchen etc. entfernen. Auf Anzeichen von Verschleiß und Beschädigungen untersuchen, z.B. Nockenbaugruppenverschleiß oder Kontaktoxidation, und ersetzen, wenn diese aufgetreten sind. Deckel wieder anbringen & Schrauben auf die vorgegebenen Werte anziehen. Strom wieder anschließen & auf ordnungsgemäßen Betrieb kontrollieren. Manipulation-anzeigenden Lack oder ein ähnliches Mittel neu auf die Befestigungsteile auftragen.

Reparatur

Bei Fehlfunktion oder Beschädigung dürfen keine Reparaturversuche unternommen werden. Die Einheit muss ersetzt werden, bevor weiterer Betrieb der Maschine zugelassen wird.

DIE EINHEIT DARF NICHT AUSEINANDERGEBAUT WERDEN.

Information betreffs UL508

Bei Einsatz in höheren Umgebungstemperaturen darf die Nenntemperatur für die Feldverdrahtung nicht niedriger sein als die Umgebungstemperatur. Elektrische Spezifikation des Nennwertcodes: A600
Strom, Max:
120V AC - Schließen 60A, Öffnen 6A
240V AC - Schließen 30A, Öffnen 3A
Max. V/A: Schließen 7200, Öffnen 720
Nur Kupferleiter benutzen. Nur polymerische Leitungsrohre benutzen. Einen Leitungsrohreingang für die Feldanschlüsse benutzen.

Maintenance

Toutes les semaines

Vérifier le bon fonctionnement du circuit de commutation. Chercher également les signes d'un éventuel tripatouillage. Vérifier l'état du boîtier, en particulier au niveau de l'étanchéité du couvercle ou de l'entrée du conduit.

Tous les 6 mois au minimum Couper l'alimentation ! Déposer le couvercle. Vérifier le serrage de toutes les bornes. Éliminer la poussière, etc. Vérifier l'état et l'usure (usure de la came, oxydation des contacts, etc.) et remplacer si nécessaire. Remettre les couvercles en place en serrant les vis au couple spécifié. Rétablir l'alimentation et vérifier le bon fonctionnement. Appliquer sur les vis une nouvelle couche de vernis témoin ou de tout autre produit similaire.

Réparation

En cas de défaut de fonctionnement ou d'endommagement, ne jamais essayer de réparer le dispositif. Il doit être remplacé avant de remettre la machine en service.

NE JAMAIS DÉMONTER LE DISPOSITIF.

Informations relatives au dispositif UL508

Lorsque le dispositif est utilisé dans des températures ambiantes élevées, le câblage utilisé doit être prévu pour supporter des températures supérieures à celle de l'application. Spécifications électriques du code : A600
Tension maxi. :
120 V ca - fermeture 60 A, ouverture 6A
240 V ca - fermeture 30 A, ouverture 3A
V/A maxi. : fermeture 7200, ouverture 720
Utiliser des conducteurs en cuivre uniquement. Utiliser des conduits en polymère uniquement. Utiliser une seule entrée pour la connexion sur site.

Manutenzione

Ogni settimana

Controllare che il circuito di commutazione funzioni come richiesto. Sincerarsi anche che non esistano indicazioni di un uso non autorizzato o di manomissioni. Esaminare l'involucro dell'interruttore per verificare che non sia danneggiato. È di particolare importanza ogni danno che possa determinare la perdita della tenuta sul coperchio o all'ingresso del tubo protettivo.

Almeno ogni 6 mesi Isolare tutte le alimentazioni di corrente! Rimuovere il coperchio. Controllare che tutte le morsettiere siano ben strette. Rimuovere ogni traccia di polvere ecc. che si sia accumulata. Sincerarsi che non esistano segni di usura o danno, ad es. usura del gruppo came, ossidazione dei contatti, e sostituire in caso di usura o danno. Rimettere al loro posto i coperchi e serrare le viti con le coppie specificate. Riconnettere l'alimentazione elettrica e verificare il corretto funzionamento. Applicare nuovamente vernice tamper evident o un composto simile ai punti di fissaggio.

Riparazione

In caso di funzionamento anormale o di danno, non si deve cercare di effettuare una riparazione. L'unità deve essere sostituita prima di ricominciare a far funzionare la macchina.

NON SMONTARE L'UNITÀ.

Informazioni su UL508

Per un utilizzo in temperature ambientali elevate, il cablaggio di campo dovrà essere dimensionato per limiti d'impiego a temperature non inferiori a quelle ambientali Specifica elettrica del codice delle prestazioni nominali: A600
Corrente massima:
120V c.a. - chiusura 60A, apertura 6A
240V c.a. - chiusura 30A, apertura 3A
Max. VA: chiusura 7200, apertura 720
Utilizzare solo conduttori di rame. Utilizzare solo tubi protettivi polimerici. Utilizzare una entrata del condotto protettivo per le connessioni di campo.

Mantenimiento

Cada semana

Compruebe que el circuito de conmutación funciona correctamente. Compruebe también que no haya signos de uso incorrecto o manipulación no autorizada. Compruebe que la carcasa no presente daños. Fíjese especialmente de que no haya daños que pudieran provocar una pérdida de estanqueidad en la tapa o la entrada del conducto. Cada 6 meses, como mínimo Aíste toda entrada de corriente. Retire la tapa. Compruebe el ajuste de todos los terminales. Limpie cualquier acumulación de polvo, etc. Compruebe si hubiera signos de desgaste o daños en el conjunto de la leva, óxido en los contactos, etc., y haga los cambios pertinentes. Vuelva a colocar las tapas y apriete los tornillos con los ajustes correspondientes. Vuelva a conectar la toma de corriente y compruebe que funciona correctamente. Vuelva a aplicar a las sujeciones un barniz revelador de intentos de apertura o compuesto similar.

Reparación

Si hubiera algún defecto o avería, no intente repararlos. Sustituya la unidad antes de autorizar el funcionamiento de la máquina.

NO DESMONTE LA UNIDAD.

Información referente a UL508

Si se utiliza en entornos elevados, la temperatura efectiva del cableado del inductor no deberá ser inferior a la temperatura ambiente. Especificaciones eléctricas de servicio: A600
Corriente, máx:
120V CA - apertura 60A, cierre 6A
240V CA - apertura 30A, cierre 3A
V/A máx.: apertura 7200, cierre 720
Use solamente hilos conductores de cobre. Use solamente conductos poliméricos. Use una entrada de conducto para las conexiones inductoras.



Declaration of Conformity

This is to declare that the products shown on this document conforms with the Essential Health and Safety Requirements (EHSR's) of the European Machinery Directive (98/37/EC), the relevant requirements of the Low Voltage Directive (73/23/EEC as amended by 93/68/EEC). These products also conform to EN 60947-5-1, EN 1088, EN 292, EN 60204-1 and have Third Party Approval.

For a comprehensive certificate please visit: www.ab.com/safety



Konformitätserklärung

Hiermit wird bescheinigt, dass die auf diesem Dokument aufgeführten Produkte die grundlegenden Gesundheits- und Sicherheitsanforderungen (EHSR's) der Europäischen Maschinenrichtlinie (98/37/EC), die relevanten Anforderungen der Niederspannungsrichtlinie (73/23/EEC) gemäß Änderung durch 93/68/EEC erfüllen. Diese Produkte entsprechen auch EN 60947-5-1, EN 1088, EN 292, EN 60204-1 und sind für Dritte zugelassen.

Für ein ausführliches Zertifikat besuchen Sie bitte: www.ab.com/safety



Déclaration de conformité

Nous déclarons par la présente que les produits mentionnés dans ce document sont conformes aux prescriptions essentielles d'hygiène et de sécurité de la directive européenne sur les machines (98/37/CEE), aux prescriptions pertinentes de la directive sur les basses tensions (73/23/CEE amendée par la directive 93/68/CEE). Ces produits sont également conformes aux normes EN 60947-5-1, EN 1088, EN 292, EN 60204-1 et bénéficient de l'homologation tierce partie.

Pour le certificat complet, consulter le site : www.ab.com/safety



Dichiarazione di conformità

Con la presente si dichiara che i prodotti illustrati su questo documento sono conformi ai Requisiti essenziali per la salute e la sicurezza (EHSR) della Direttiva europea sui macchinari (98/37/CE), ai requisiti pertinenti della Direttiva per la bassa tensione (73/23/CEE come modificata da 93/68/CEE). Questi prodotti sono anche conformi alle normative EN 60947-5-1, EN 1088, EN 292, EN 60204-1 e sono approvati per un uso da parte di terzi.

Per visualizzare un certificato completo, si prega di visitare il sito: www.ab.com/safety



Declaración de conformidad

Los productos que aparecen en este documento cumplen los requisitos esenciales de seguridad e higiene de la Directiva Europea de Maquinaria (98/37/EC) y los requisitos pertinentes de la Directiva de Bajo Voltaje (73/23/EEC, enmendada por 93/68/EEC). Asimismo, los productos cumplen la normativa EN 60947-5-1, EN 1088, EN 292, EN 60204-1 y cuentan con el sello Third Party Approval.

Para obtener toda la información acerca de seguridad, visite: www.ab.com/safety

Safety Contacts	2 N.C.
Designation / Utilization Cat.	A300/AC-15 (Ue/Ie) 240V/3A, 120V/6A N300 / DC-13 (Ue/Ie) 250V / 1.1 A, 125V / 2.2 A
Thermal Current	10 A
Current, Min.	5V 5 mA
Auxiliary Contacts	1 N.O.
Ingress Protection Rating	IP66
Operating Temperature	-25 °C...+80 °C
Operation Force	<125 N (28 lb) (300 mm deflection)
Mechanical Life	>1 x 10 ⁶
Torque Settings, Max.	2.0 N•m (17.7 lb•in) lid screws 1.0 N•m (8.85 lb•in) terminal screws

Note: The safety contacts of these products are described as normally closed (N.C.), ie. with the guard closed, actuator in place (where relevant) and the machine able to be started.

Sicherheitskontakte	2 N.C.
Bezeichnung / Einsatzkat.	A300/AC-15 (Ue/Ie) 240V/3A, 120V/6A N300 / DC-13 (Ue/Ie) 250V / 1.1 A, 125V / 2.2 A
Wärmestrom	10 A
Strom, Min.	5V 5 mA
Hilfskontakte	1 N.O.
Eindringen-Schutzgrad	IP66
Betriebstemperatur	-25 °C...+80 °C
Betriebskraft	<125 N (28,1 lb) (300 mm Kabelabiegung)
Mechanische Lebensdauer	>1 x 10 ⁶
Drehmomenteinstellungen, Max	2.0 N•m (17.7 lb•in) Deckelschrauben 1.0 N•m (8.85 lb•in) Klemmschrauben

Hinweis: Die Sicherheitskontakte dieser Produkte sind als normalerweise geschlossen (N.C.) beschrieben, d.h. bei geschlossener Schutzvorrichtung, Betätigungselement in Position (falls zutreffend) und Maschine startfähig.

Contacts de sécurité	2 N.C.
Désignation/utilisation	A300/AC-15 (Ue/Ie) 240V/3A, 120V/6A N300 / DC-13 (Ue/Ie) 250V / 1.1 A, 125V / 2.2 A
Intensité thermique	10 A
Intensité minimale	5V 5 mA
Contacts auxiliaires	1 N.O.
Protection	IP66
Plage de températures de service	-25 °C...+80 °C
Force d'activation	< 125 N (déplacement du câble de 300 mm)
Durée de vie mécanique	>1 x 10 ⁶
Couples de serrage	Vis du couvercle 2,0 Nm Vis des bornes 1,0 Nm

Remarque : Les contacts de sécurité de ces produits sont décrits comme normalement fermés (NF), c'est-à-dire lorsque la protection est fermée, l'actionneur en place (si applicable) et la machine en état de démarrer.

Contactos de seguridad	2 N.C.
Cat. designación / utilización	A300/AC-15 (Ue/Ie) 240V/3A, 120V/6A N300 / CC-13 (Ue/Ie) 250V / 1.1 A, 125V / 2.2 A
Corriente térmica	10 A
Corriente, mín	5V 5 mA
Contactos auxiliares	1 N.O.
Protección contra el ingreso	IP66
Temperatura operativa	-25 °C...+80 °C
Fuerza operativa	<125 N (28.1 lb) (300 mm desviación del cable)
Vida mecánica	>1 x 10 ⁶
Ajustes de par, máx.	2.0 N•m (17.7 lb•in) tornillos de la tapa 1.0 N•m (8.85 lb•in) tornillos terminales

Nota: Los contactos de seguridad de estos productos se describen como normalmente cerrados (o N.C.), es decir, con el protector cerrado, el accionador en su lugar (si procede) y la máquina en condiciones de arrancar.

Contatti di sicurezza	2 N.C.
Designazione / Cat. di utilizzazione	A300/c.a.-15 (Ue/Ie) 240V/3A, 120V/6A N300 / c.c.-13 (Ue/Ie) 250V / 1.1 A, 125V / 2.2 A
Corrente termica	10 A
Corrente, min.	5V 5 mA
Contatti ausiliari	1 N.O.
Classificazione IP	IP66
Temperatura d'esercizio	-25 °C...+80 °C
Forza di funzionamento	<125 N (deflessione del cavo 300 mm)
Durata meccanica	>1 x 10 ⁶
Regolazioni coppia, massima	2,0 Nm per le viti del coperchio 1,0 Nm per le viti dei morsetti

NB: i contatti di sicurezza di questi prodotti sono descritti come normalmente chiusi (NC), vale a dire con la protezione chiusa, l'attuatore in funzione (ove sia richiesto) e la macchina in condizione di avviamento.