

# Atlas 5-GD2

Installation Instructions

Installationsanleitung

Notice d'installation

Istruzioni per l'installazione

Instrucciones de instalación



**Allen-Bradley**



Drg. No: 70901 Issue 3  
Change Note: 25391



[www.ejaltd.com](http://www.ejaltd.com) - [www.ab.com/safety](http://www.ab.com/safety)

Made by EJA Ltd. Wigan, UK

Installation must be in accordance with the following steps and stated specifications and should be carried out by suitably competent personnel. The unit is not to be used as a mechanical stop. Guard stops and guides must be fitted. Adherence to the recommended maintenance instructions forms part of the warranty.

**WARNING:** Do not defeat, tamper, remove or bypass this unit. Severe injury to personnel could result.

Bei der Installation müssen die im Folgenden beschriebenen Anweisungen und angegebenen Spezifikationen eingehalten werden. Zudem darf die Installation nur von entsprechend qualifizierten Mitarbeitern ausgeführt werden. Das Gerät darf nicht als mechanische Sperre verwendet werden. Schutzgittersperren und -leitvorrichtungen müssen angebracht werden.

Werden die empfohlenen Wartungsanweisungen nicht eingehalten, entfällt die Gewährleistung.

**WARNUNG:** Nehmen Sie niemals Eingriffe am Gerät vor, und zerlegen, entfernen oder überbrücken Sie das Gerät nicht. Andernfalls können schwere Körperverletzungen die Folge sein.

L'installation doit être effectuée par un personnel qualifié conformément aux étapes et aux spécifications suivantes. Cet interrupteur ne doit pas être utilisé comme un arrêt mécanique. Installer des butées de porte et des dispositifs de guidage. Le respect des instructions de maintenance recommandée est l'une des conditions de la garantie.

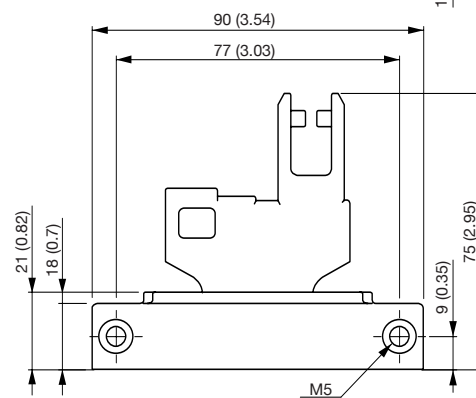
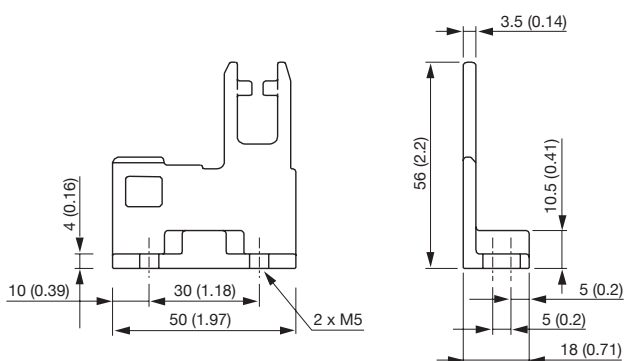
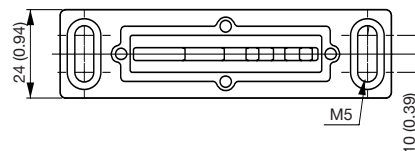
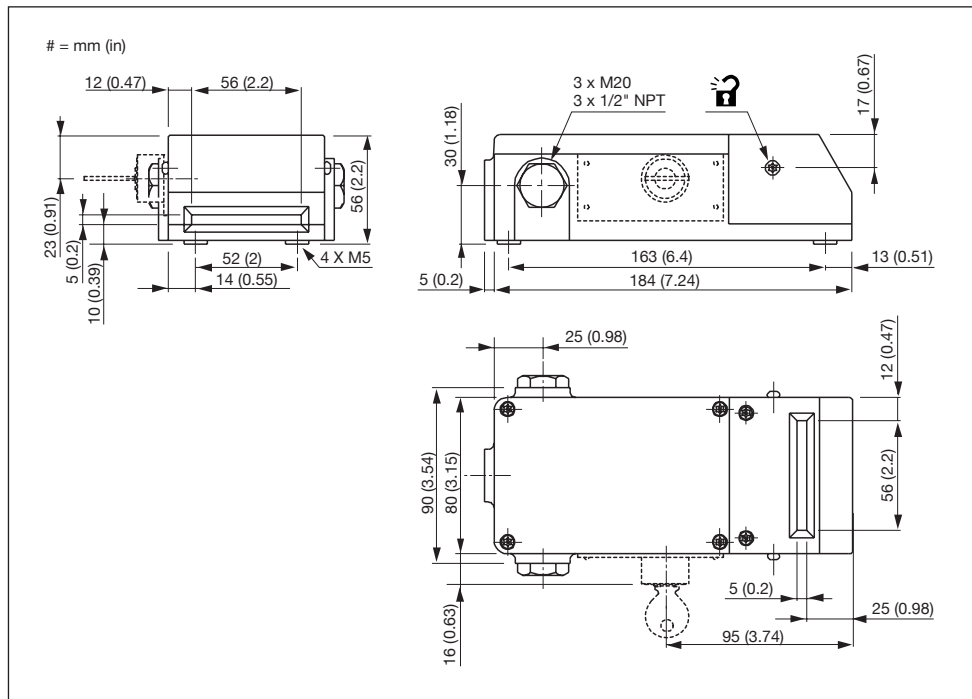
**AVERTISSEMENT:** ne pas entraver le fonctionnement de cet interrupteur, ne pas le modifier, le retirer ni le contourner au risque de s'exposer à de graves blessures.

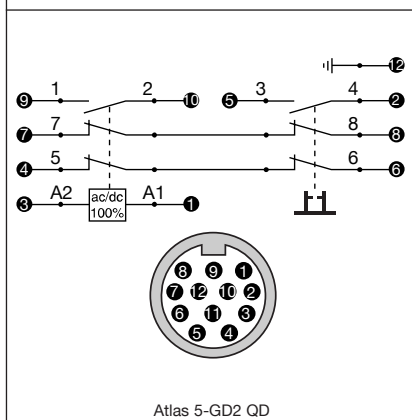
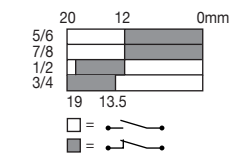
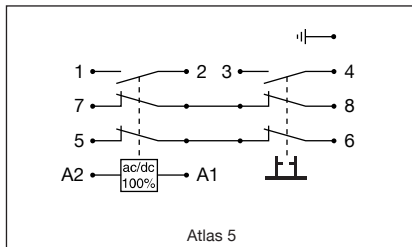
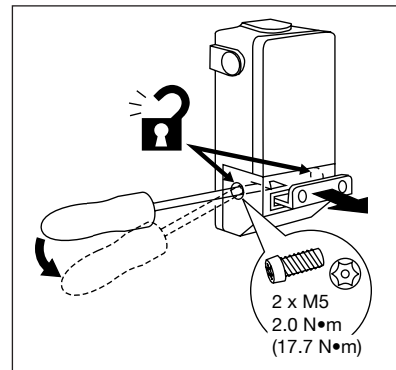
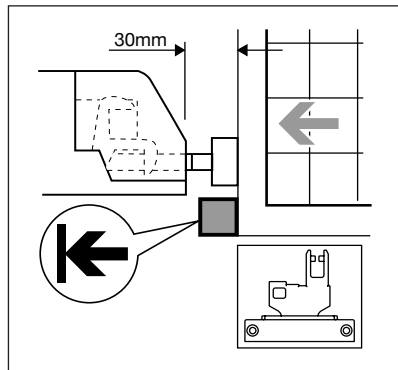
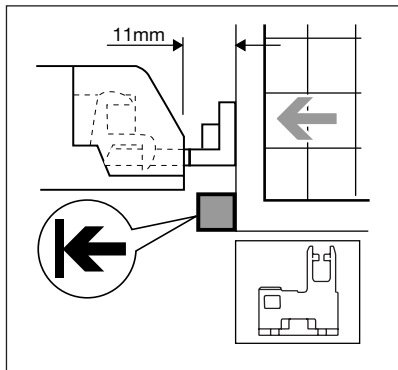
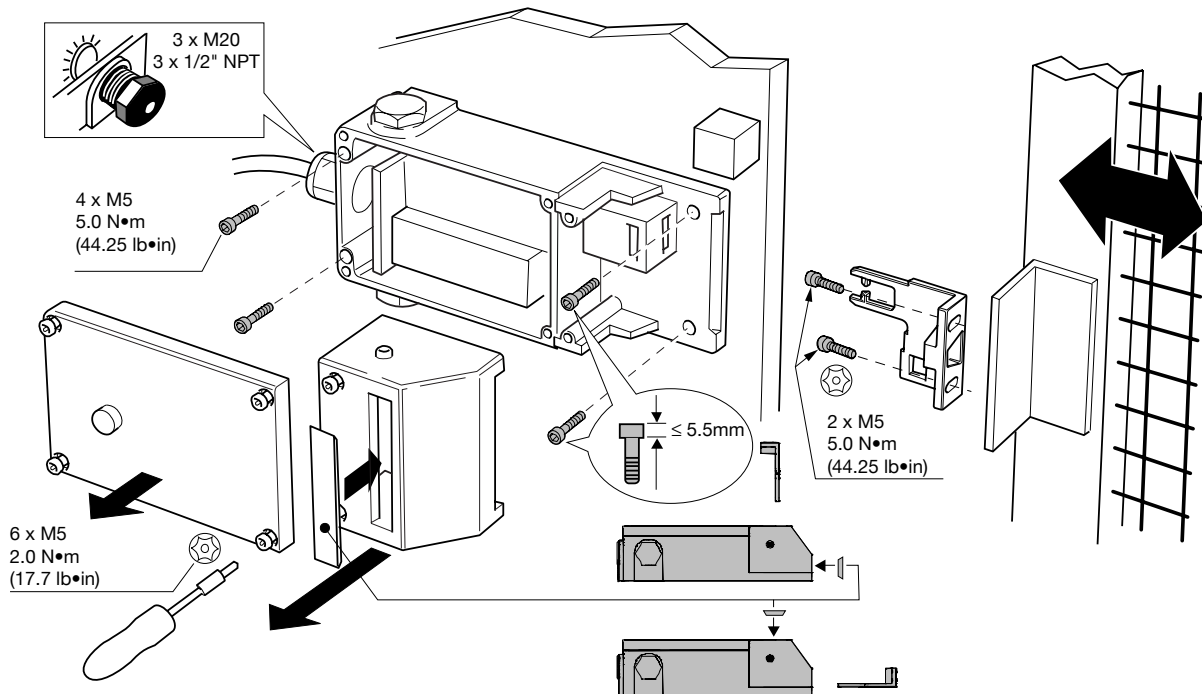
Le operazioni di installazione devono essere eseguite da personale competente conformemente alle fasi qui di seguito illustrate nonché alle specifiche stabilite. L'unità non va utilizzata come fermo meccanico. È necessario accoppiare i fermi e le guide della protezione. Il rispetto delle istruzioni di manutenzione raccomandate costituisce parte della garanzia.

**ATTENZIONE:** non forzare, manomettere, rimuovere o bypassare questa unità. Pericolo di gravi lesioni alle persone.

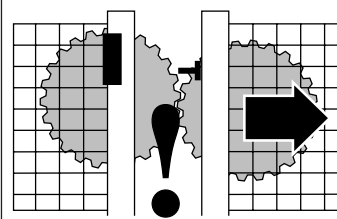
La instalación debe realizarse según los pasos siguientes y las especificaciones establecidas, y debe ser realizada por personal debidamente capacitado. La unidad no debe usarse como dispositivo de paro mecánico. Los dispositivos de paros y guías de la guarda deben estar instalados. El cumplimiento de las instrucciones de mantenimiento recomendadas forma parte de la garantía.

**ADVERTENCIA:** No cambie ni manipule indebidamente, ni desmonte u omita esta unidad. Esto podría causar lesiones personales graves.





|             |        |        |        |        |
|-------------|--------|--------|--------|--------|
|             |        |        |        |        |
| 440G-A07136 | ≥300mm | ≥300mm | ≥800mm | ≥800mm |
| 440K-A07269 | ≥280mm | ≥280mm | ≥725mm | ≥725mm |



Check the machine is isolated and stopped whenever the interlocked guard door is open.

**IMPORTANT:** After installation and commissioning, the actuator, switch and switch lid fixing screws should be coated with tamper evident varnish or similar compound.

Kontrollieren, dass die Maschine stets isoliert und angehalten wird, wenn die abhängigkeitsgeschaltete Schutzvorrichtungstür geöffnet wird.

**WICHTIG:** Nach der Installation und Inbetriebnahme sind die Betätigungselement-, Schalter- und Schalterdeckel-Befestigungsschrauben mit manipulation-anzeigendem Lack oder einem ähnlichen Mittel zu versehen.

Vérifier que la machine est isolée et arrêtée chaque fois que la porte de sécurité est ouverte.

**IMPORTANT :** Après l'installation et la mise en service, les vis de fixation de l'actionneur, du commutateur et de son couvercle doivent être enduites de vernis témoin ou d'un produit similaire.

Controllare che la macchina sia isolata ed in condizione di arresto ogni volta che la porta di protezione interbloccata sia aperta.

**IMPORTANTE:** dopo l'installazione e la messa in servizio, l'attuatore, l'interruttore ed il coperchio dell'interruttore devono essere spalmati con vernice tamper evident o una sostanza simile.

Compruebe que la máquina esté parada y aislada siempre que la puerta de seguridad esté abierta.

**IMPORTANTE:** Tras la instalación y la puesta en funcionamiento se deberá cubrir el accionador, el conmutador y los tonillos de sujeción de la tapa del conmutador con un barniz revelador de intentos de apertura o producto similar.

## Maintenance

Every Week  
Check the correct operation of the switching circuit. Also check for signs of abuse or tampering. Inspect the switch casing for damage. Of particular importance is damage which causes loss of sealing at the lid or conduit entry.

At least every 6 months  
Isolate all power! Remove the lid. Inspect all terminals for tightness. Clean out any accumulation of fine dirt etc. Check for any sign of wear or damage, e.g. cam assembly wear, contact oxidation and replace if apparent. Replace covers & tighten screws to specified settings. Reinstall the power & check for correct operation. Re-apply tamper evident varnish or similar compound to fixings.

## Repair

If there is any malfunction or damage, no attempts at repair should be made. The unit should be replaced before machine operation is allowed.

## DO NOT DISMANTLE THE UNIT.

## Information in regard to UL508

When used in elevated ambients, temperature rating of field wiring shall not be less than ambient.

Electrical spec of rating code:

B300

Current, Max:

120V AC - make 30A, break 3A

240V AC - make 15A, break 1.5A

Max. V/A: make 3600, break 360

Use copper conductors only. Use polymeric conduit only. Use one

conduit entrance for field connections.

## Wartung

Jede Woche  
Auf ordnungsgemäße Funktion des Schaltkreises kontrollieren. Außerdem auf Anzeichen von Missbrauch oder Manipulation untersuchen. Das Schaltergehäuse auf Beschädigung kontrollieren. Dabei ist besonders auf Beschädigungen zu achten, die Undichtigkeit am Deckel oder Kabelrohreingang verursachen könnten.

Mindestens alle 6 Monate

Alle Stromversorgungen trennen! Den Deckel abnehmen. Alle Klemmen auf Festigkeit kontrollieren. Etwaige Ansammlungen feiner Schmutzteilechen etc. entfernen. Auf Anzeichen von Verschleiß und Beschädigungen untersuchen, z.B. Nockenbaugruppenverschleiß oder Kontaktoxidation, und ersetzen, wenn diese aufgetreten sind. Deckel wieder anbringen & Schrauben auf die vorgegebenen Werte anziehen. Strom wieder anschließen & auf ordnungsgemäßen Betrieb kontrollieren. Manipulation-anzeigenden Lack oder ein ähnliches Mittel neu auf die Befestigungsteile auftragen.

## Reparatur

Bei Fehlfunktion oder Beschädigung dürfen keine Reparaturversuche unternommen werden. Die Einheit muss ersetzt werden, bevor weiterer Betrieb der Maschine zugelassen wird.

## DIE EINHEIT DARF NICHT AUSEINANDERGEBAUT WERDEN.

## Information betrifft UL508

Bei Einsatz in höheren Umgebungstemperaturen darf die Nenntemperatur für die Feldverdrahtung nicht niedriger sein als die Umgebungstemperatur. Elektrische Spezifikation des Nennwertcodes: B300  
Strom, Max:  
120V AC - Schließen 30A, Öffnen 3A  
240V AC - Schließen 15A, Öffnen 1.5A  
Max. V/A: Schließen 3600, Öffnen 360  
Nur Kupferleiter benutzen. Nur polymerische Leitungsrohre benutzen. Einen Leitungsrohreingang für die Feldanschlüsse benutzen.

## Maintenance

Toutes les semaines  
Vérifier le bon fonctionnement du circuit de commutation. Chercher également les signes d'un éventuel tripatouillage. Vérifier l'état du boîtier, en particulier au niveau de l'éanchéité du couvercle ou de l'entrée du conduit.

Tous les 6 mois au minimum  
Couper l'alimentation ! Déposer le couvercle. Vérifier le serrage de toutes les bornes. Éliminer la poussière, etc. Vérifier l'état et l'usure (usure de la came, oxydation des contacts, etc.) et remplacer si nécessaire. Remettre les couvercles en place en serrant les vis au couple spécifié. Rétablir l'alimentation et vérifier le bon fonctionnement. Appliquer sur les vis une nouvelle couche de vernis témoin ou de tout autre produit similaire.

## Réparation

En cas de défaut de fonctionnement ou d'endommagement, ne jamais essayer de réparer le dispositif. Il doit être remplacé avant de remettre la machine en service.

## NE JAMAIS DÉMONTÉ LE DISPOSITIF.

## Informations relatives au dispositif UL508

Lorsque le dispositif est utilisé dans des températures ambiantes élevées, le câblage utilisé doit être prévu pour supporter des températures supérieures à celle de l'application. Spécifications électriques du code : B300  
Tension maxi. :  
120 V ca - fermeture 30 A, ouverture 3A  
240 V ca - fermeture 15 A, ouverture 1.5A  
V/A maxi. : fermeture 3600, ouverture 360  
Utiliser des conducteurs en cuivre uniquement. Utiliser des conduits en polymère uniquement. Utiliser une seule entrée pour la connexion sur site.

## Manutenzione

Ogni settimana  
Controllare che il circuito di commutazione funzioni come richiesto. Sincerarsi anche che non esistano indicazioni di un uso non autorizzato o di manomissioni. Esaminare l'involucro dell'interruttore per verificare che non sia danneggiato. È di particolare importanza ogni danno che possa determinare la perdita della tenuta sul coperchio o all'ingresso del tubo protettivo.

Almeno ogni 6 mesi  
Isolare tutte le alimentazioni di corrente! Rimuovere il coperchio. Controllare che tutte le morsettiere siano ben strette. Rimuovere ogni traccia di polvere ecc. che si sia accumulata. Sincerarsi che non esistano segni di usura o danno, ad es. usura del gruppo came, ossidazione dei contatti, e sostituire in caso di usura o danno. Rimettere al loro posto i coperchi e serrare le viti con le coppie specificate. Ricomporre l'alimentazione elettrica e verificare il corretto funzionamento. Applicare nuovamente vernice tamper evident o un composto simile ai punti di fissaggio.

## Riparazione

In caso di funzionamento anomalo o di danno, non si deve cercare di effettuare una riparazione. L'unità deve essere sostituita prima di ricominciare a far funzionare la macchina.

## NON SMONTARE L'UNITÀ.

## Informazioni su UL508

Per un utilizzo in temperature ambientali elevate, il cablaggio di campo dovrà essere dimensionato per limiti d'impiego a temperature non inferiori a quelle ambientali. Specifica elettrica del codice delle prestazioni nominali: B300  
Corrente massima:  
120V c.a. - chiusura 30A, apertura 3A  
240V c.a. - chiusura 15A, apertura 1.5A  
Max. VA: chiusura 3600, apertura 360  
Utilizzare solo conduttori di rame. Utilizzare solo tubi protettivi polimerici. Utilizzare una entrata del condotto protettivo per le connessioni di campo.

## Mantenimiento

Cada semana  
Compruebe que el circuito de conmutación funcione correctamente. Compruebe también que no haya signos de uso incorrecto o manipulación no autorizada. Compruebe que la carcasa no presente daños. Fíjese especialmente de que no haya daños que pudieran provocar una pérdida de estanqueidad en la tapa o la entrada del conducto. Cada 6 meses, como mínimo  
Aislar toda entrada de corriente. Retirar la tapa. Compruebe el ajuste de todos los terminales. Limpie cualquier acumulación de polvo, etc. Compruebe si hubiera signos de desgaste o daños en el conjunto de la leva, óxido en los contactos, etc., y haga los cambios pertinentes. Vuelva a colocar las tapas y apriete los tornillos con los ajustes correspondientes. Vuelva a conectar la toma de corriente y compruebe que funciona correctamente. Vuelva a aplicar a las sujeciones un barniz revelador de intentos de apertura o compuesto similar.

## Reparación

Si hubiera algún defecto o avería, no intente repararlos. Sustituya la unidad antes de autorizar el funcionamiento de la máquina.

## NO DESMONTE LA UNIDAD.

## Información referente a UL508

Si se utiliza en entornos elevados, la temperatura efectiva del cableado del inductor no deberá ser inferior a la temperatura ambiente. Especificaciones eléctricas de servicio: B300  
Corriente, máx:  
120V CA - apertura 30A, cierre 3A  
240V CA - apertura 15A, cierre 1.5A  
V/A máx.: apertura 3600, cierre 360  
Use solamente hilos conductores de cobre. Use solamente conductos poliméricos. Use una entrada de conducto para las conexiones inductoras.



## Declaration of Conformity

This is to declare that the products shown on this document conforms with the Essential Health and Safety Requirements (EHSR's) of the European Machinery Directive (98/37/EC), the relevant requirements of the Low Voltage Directive (73/23/EEC as amended by 93/68/EEC). These products also conform to EN 60947-5-1, EN 1088, EN 292, EN 60204-1 and have Third Party Approval.

For a comprehensive certificate please visit: [www.ab.com/safety](http://www.ab.com/safety)



## Konformitätserklärung

Hiermit wird bescheinigt, dass die auf diesem Dokument aufgeführten Produkte die grundlegenden Gesundheits- und Sicherheitsanforderungen (EHSR's) der Europäischen Maschinenrichtlinie (98/37/EC), die relevanten Anforderungen der Niederspannungsrichtlinie (73/23/EEC) gemäß Änderung durch 93/68/EEC erfüllen. Diese Produkte entsprechen auch EN 60947-5-1, EN 1088, EN 292, EN 60204-1 und sind für Dritte zugelassen.

Für ein ausführliches Zertifikat besuchen Sie bitte: [www.ab.com/safety](http://www.ab.com/safety)



## Déclaration de conformité

Nous déclarons par la présente que les produits mentionnés dans ce document sont conformes aux prescriptions essentielles d'hygiène et de sécurité de la directive européenne sur les machines (98/37/CEE), aux prescriptions pertinentes de la directive sur les basses tensions (73/23/CEE amendée par la directive 93/68/CEE). Ces produits sont également conformes aux normes EN 60947-5-1, EN 1088, EN 292, EN 60204-1 et bénéficient de l'homologation tierce partie.

Pour le certificat complet, consulter le site : [www.ab.com/safety](http://www.ab.com/safety)



## Dichiarazione di conformità

Con la presente si dichiara che i prodotti illustrati su questo documento sono conformi ai Requisiti essenziali per la salute e la sicurezza (EHSR) della Direttiva europea sui macchinari (98/37/CE), ai requisiti pertinenti della Direttiva per la bassa tensione (73/23/CEE come modificata da 93/68/CEE). Questi prodotti sono anche conformi alle normative EN 60947-5-1, EN 1088, EN 292, EN 60204-1 e sono approvati per un uso da parte di terzi.

Per visualizzare un certificato completo, si prega di visitare il sito: [www.ab.com/safety](http://www.ab.com/safety)



## Declaración de conformidad

Los productos que aparecen en este documento cumplen los requisitos esenciales de seguridad e higiene de la Directiva Europea de Maquinaria (98/37/EC) y los requisitos pertinentes de la Directiva de Bajo Voltaje (73/23/EEC, enmendada por 93/68/EEC). Asimismo, los productos cumplen la normativa EN 60947-5-1, EN 1088, EN 292, EN 60204-1 y cuentan con el sello Third Party Approval.

Para obtener toda la información acerca de seguridad, visite: [www.ab.com/safety](http://www.ab.com/safety)

|                                |                                                                                                                                                               |
|--------------------------------|---------------------------------------------------------------------------------------------------------------------------------------------------------------|
| Safety Contacts                | 2 N.C. direct opening action                                                                                                                                  |
| Designation / Utilization Cat. | A600 / AC-15 (Ue/Ie)<br>600V / 1.2 A, 500V / 1.4 A, 240V / 3 A, 120V / 6 A<br>N600 / DC-13 (Ue/Ie)<br>600V / 0.4 A, 500V / 0.55 A, 240V / 1.1 A, 120V / 2.2 A |
| Thermal Current                | 10 A                                                                                                                                                          |
| Current, Min.                  | 5V 5 mA dc                                                                                                                                                    |
| Auxiliary Contacts             | 2 N.O.                                                                                                                                                        |
| Actuator Holding Force, Max.   | 5500 N (1236 lb)                                                                                                                                              |
| Actuation Speed, Max.          | 160 mm (6.29 in) per second                                                                                                                                   |
| Ingress Protection Rating      | IP65                                                                                                                                                          |
| Operating Temperature          | (-10 °C...+60 °C), (14 °F...+140 °F)                                                                                                                          |
| Mechanical Life                | 1,000,000 operations                                                                                                                                          |
| Electrical Life                | 1,000,000 operations                                                                                                                                          |
| Torque Settings, Max.          | 5.0 N•m (44.25 lb•in) fixing bolts<br>2.0 N•m (17.7 lb•in) lid screws<br>1.0 N•m (8.85 lb•in) terminal screws<br>0.79 N•m (6.99 lb•in) terminal block         |
| Power Supply                   | 24V ac/dc or 110V ac or 230V ac                                                                                                                               |

Note: The safety contacts of these products are described as normally closed (N.C.), i.e. with the guard closed, actuator in place (where relevant) and the machine able to be started.

|                                    |                                                                                                                                                                |
|------------------------------------|----------------------------------------------------------------------------------------------------------------------------------------------------------------|
| Sicherheitskontakte                | 2 N.C. direkte Öffnung                                                                                                                                         |
| Bezeichnung / Einsatzkat.          | A600 / AC-15 (Ue/Ie)<br>600V / 1.2 A, 500V / 1.4 A, 240V / 3 A, 120V / 6 A<br>N600 / DC-13 (Ue/Ie)<br>600V / 0.4 A, 500V / 0.55 A, 240V / 1.1 A, 120V / 2.2 A  |
| Wärmestrom                         | 10 A                                                                                                                                                           |
| Strom, Min.                        | 5V 5 mA dc                                                                                                                                                     |
| Hilfskontakte                      | 2 N.O.                                                                                                                                                         |
| Betätigungselement-Haltekraft Max. | 5500 N (1236 lb)                                                                                                                                               |
| Betätigungsgeschwindigkeit Max.    | 160 mm (6.29 Zoll) pro Sekunde                                                                                                                                 |
| Eindringen-Schutzgrad              | IP65                                                                                                                                                           |
| Betriebstemperatur                 | (-10 °C...+60 °C), (14 °F...+140 °F)                                                                                                                           |
| Mechanische Lebensdauer            | 1.000.000 Betätigungen                                                                                                                                         |
| Elektrische Lebensdauer            | 1.000.000 Betätigungen                                                                                                                                         |
| Drehmomenteinstellungen, Max       | 5.0 N•m (44.25 lb•in) Befestigungsschrauben<br>2.0 N•m (17.7 lb•in) Deckelschrauben<br>1.0 N•m (8.85 lb•in) Klemmschrauben<br>0.79 N•m (6.99 lb•in) Kopfbolzen |
| Stromversorgung                    | 24V AC/DC oder 110V AC oder 230V AC                                                                                                                            |

Hinweis: Die Sicherheitskontakte dieser Produkte sind als normalerweise geschlossen (N.C.) beschrieben, d.h. bei geschlossener Schutzvorrichtung, Betätigungselement in Position (falls zutreffend) und Maschine startfähig.

|                                         |                                                                                                                                                               |
|-----------------------------------------|---------------------------------------------------------------------------------------------------------------------------------------------------------------|
| Contacts de sécurité                    | 2 N.C. ouverture directe                                                                                                                                      |
| Désignation/utilisation                 | A600 / AC-15 (Ue/Ie)<br>600V / 1.2 A, 500V / 1.4 A, 240V / 3 A, 120V / 6 A<br>N600 / DC-13 (Ue/Ie)<br>600V / 0.4 A, 500V / 0.55 A, 240V / 1.1 A, 120V / 2.2 A |
| Intensité thermique                     | 10 A                                                                                                                                                          |
| Intensité minimale                      | 5V 5 mA dc                                                                                                                                                    |
| Contacts auxiliaires                    | 2 N.O.                                                                                                                                                        |
| Force de maintien maxi. de l'actionneur | 5500 N                                                                                                                                                        |
| Vitesse maxi. d'activation              | 160 mm/s                                                                                                                                                      |
| Protection                              | IP65                                                                                                                                                          |
| Plage de températures de service        | -10 °C...+60 °C                                                                                                                                               |
| Durée de vie mécanique                  | 1 million de cycles                                                                                                                                           |
| Durée de vie électrique                 | 1 million de cycles                                                                                                                                           |
| Couples de serrage                      | Vis de fixation 5,0 Nm<br>Vis du couvercle 2,0 Nm<br>Vis des bornes 1,0 Nm<br>Boulons à tête 0,79 N•m                                                         |
| Alimentation                            | 24 V ca/cc ou 110 V ca ou 230 V cc                                                                                                                            |

Remarque : Les contacts de sécurité de ces produits sont décrits comme normalement fermés (NF), c'est-à-dire lorsque la protection est fermée, l'actionneur en place (si applicable) et la machine en état de démarrer.

|                                         |                                                                                                                                                                                    |
|-----------------------------------------|------------------------------------------------------------------------------------------------------------------------------------------------------------------------------------|
| Contactos de seguridad                  | 2 N.C. acción de apertura directa                                                                                                                                                  |
| Cat. designación / utilización          | A600 / CA-15 (Ue/Ie)<br>600V / 1.2 A, 500V / 1.4 A, 240V / 3 A, 120V / 6 A<br>N600 / CC-13 (Ue/Ie)<br>600V / 0.4 A, 500V / 0.55 A, 240V / 1.1 A, 120V / 2.2 A                      |
| Corriente térmica                       | 10 A                                                                                                                                                                               |
| Corriente, mín                          | 5V 5 mA c.c.                                                                                                                                                                       |
| Contactos auxiliares                    | 2 N.O.                                                                                                                                                                             |
| Fuerza de sujeción del accionador, máx. | 5500 N (1236 lb)                                                                                                                                                                   |
| Velocidad del accionador, máx.          | 160 mm (6.29 in) por segundo                                                                                                                                                       |
| Protección contra el ingreso            | IP65                                                                                                                                                                               |
| Temperatura operativa                   | (-10 °C...+60 °C), (14 °F...+140 °F)                                                                                                                                               |
| Vida mecánica                           | 1,000,000 operaciones                                                                                                                                                              |
| Vida eléctrica                          | 1,000,000 operaciones                                                                                                                                                              |
| Ajustes de par, máx.                    | 5.0 N•m (44.25 lb•in) tornillos de sujeción<br>2.0 N•m (17.7 lb•in) tornillos de la tapa<br>1.0 N•m (8.85 lb•in) tornillos terminales<br>0.79 N•m (6.99 lb•in) pernos de cabezales |
| Alimentación                            | 224V ca/cc o 110V ca o 230V ca                                                                                                                                                     |

Nota: Los contactos de seguridad de estos productos se describen como normalmente cerrados (o N.C.), es decir, con el protector cerrado, el accionador en su lugar (si procede) y la máquina en condiciones de arrancar.

|                                         |                                                                                                                                                                   |
|-----------------------------------------|-------------------------------------------------------------------------------------------------------------------------------------------------------------------|
| Contatti di sicurezza                   | 2 N.C. ad azione diretta di apertura                                                                                                                              |
| Designazione / Cat. di utilizzazione    | A600 / c.a.-15 (Ue/Ie)<br>600V / 1,2 A, 500V / 1,4 A, 240V / 3 A, 120V / 6 A<br>N600 / c.c.-13 (Ue/Ie)<br>600V / 0,4 A, 500V / 0,55 A, 240V / 1,1 A, 120V / 2,2 A |
| Corrente termica                        | 10 A                                                                                                                                                              |
| Corrente, min.                          | 5V 5 mA c.c.                                                                                                                                                      |
| Contatti ausiliari                      | 2 N.O.                                                                                                                                                            |
| Forza di tenuta dell'attuatore, massima | 5500 N                                                                                                                                                            |
| Velocità attuatore, massima             | 160 mm per secondo                                                                                                                                                |
| Classificazione IP                      | IP65                                                                                                                                                              |
| Temperatura d'esercizio                 | -10 °C...+60 °C                                                                                                                                                   |
| Durata meccanica                        | 1.000.000 di funzionamenti                                                                                                                                        |
| Durata elettrica                        | 1.000.000 di funzionamenti                                                                                                                                        |
| Regolazioni coppia, massima             | 5,0 Nm per i bulloni di fissaggio<br>2,0 Nm per le viti del coperchio<br>1,0 Nm per le viti dei morsetti<br>0,79 N•m per i bulloni della testa                    |
| Alimentazione elettrica                 | 24V c.a./c.c. o 110V c.a. o 230V c.a.                                                                                                                             |

NB: i contatti di sicurezza di questi prodotti sono descritti come normalmente chiusi (NC), vale a dire con la protezione chiusa, l'attuatore in funzione (ove sia richiesto) e la macchina in condizione di avviamento.